



bioprom.com.ua

## **Дымосос Exhauster H-0300 Для дымохода диаметром 300 мм**

Руководство по эксплуатации  
КБХ EX001.0300.00.00 РЭ



## ОГЛАВЛЕНИЕ

1 Введение .....	3
2 Описание изделия .....	3
2.1 Назначение .....	3
2.2 Технические характеристики .....	5
3 Комплектация поставки .....	6
4 Принцип работы .....	6
5 Монтаж .....	6
6 Техническое обслуживание .....	8
6.1 Порядок технического обслуживания .....	8
6.2 Консервация и хранение .....	9
7 Возможные неисправности и способы их устранения .....	9
8 Гарантии изготовителя .....	10
9 Транспортирование .....	11
10 Утилизация дымоcoca .....	11
11 Сведения о сертификации .....	11
12 Сведения о цене и условиях приобретения продукции .....	11

## **1 ВВЕДЕНИЕ**

Настоящее руководство эксплуатации EX0300.00.00, предназначено для ознакомления потребителей с технической информацией на монтажный дымосос Exhauster H-0300, а так же руководство при монтаже, подготовке к работе, техническом обслуживании.

Перед началом выполнения работ и эксплуатации дымососа, в дополнения к настоящему руководству по эксплуатации необходимо руководствоваться эксплуатационными документами заводов-изготовителей поставляемого оборудования.

Работы по установке и настройке могут выполняться владельцем агрегата при соблюдении элементарных правил безопасности. Установку необходимо производить только при отсоединенном от сети питания устройства.

В связи с постоянным совершенствованием конструкции серии дымососов и технологии их изготовления в настоящем руководстве по эксплуатации возможны некоторое расхождение между описанием изделия и изделием, не влияющие на работоспособность, технические характеристики и установочные размеры изделия.

## **2 ОПИСАНИЕ ИЗДЕЛИЯ**

### **2.1 Назначение**

Дымосос Exhauster H-0300 предназначен для работы на дымоходе диаметром 300 мм. Дымосос широко применяется в отопительных системах для бесперебойного выхода в работу котла и для поддержания оптимального выхода топочных газов.

Эффективная работа дымососа достигается благодаря ПО автоматики AIR, а так же использованию при производстве материалов и комплектующих высокого качества от мировых и отечественных производителей.

Основные компоненты дымососа показаны на рисунке 1. Габаритные размеры дымососа показаны на рисунке 2.



Рисунок 1 – Внешний вид дымососа

- 1 – Вентилятор R2E210-AA34-01.
- 2 – Дымосос Exhauster H-0300.
- 3 – труба дымохода.
- 4 – стяжки.

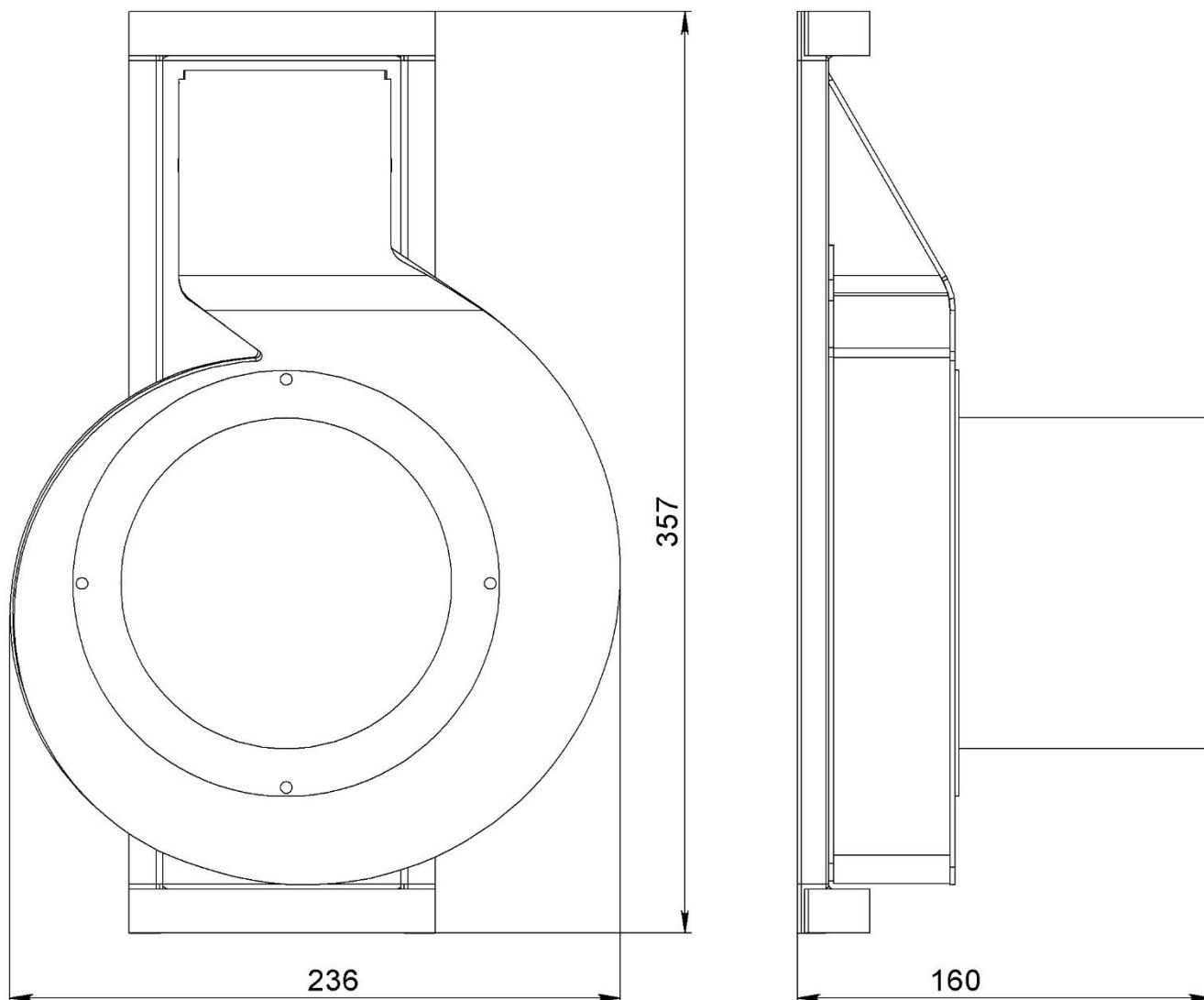


Рисунок 2 – Габаритные размеры дымососа

## **2.2 Технические характеристики**

Основные параметры дымососа Exhauster H-0300 показаны в таблице № 1:

Таблица 1- технические характеристики дымососа

Параметр	Величина
Производительность	520 $\frac{\text{м}^3}{\text{ч}}$
Потребляемая мощность	110 Вт
Вес	2,9 кг (4,9 кг*)
Регулировка оборотов вентилятора	Да (10-100%)

(\_\*)-вес с вентилятором

### 3 КОМПЛЕКТАЦИЯ ПОСТАВКИ

В комплект поставки дымососа Exhauster H-0300 входит:

Таблица 2 – комплектация дымососа.

Дымосос	-1 шт.
Вентилятор R2E210-AA34-01	-1шт.
Стяжки нержавеющей	-2 шт.
Термостойкий уплотнитель на вентилятор	-1 шт.

### 4 ПРИНЦИП РАБОТЫ

Дымосос Exhauster H-0300 подключается к блоку управления, с помощью которого контролируется процесс работы дымососа. Дымосос оборудован нагнетателем циркуляции горячего воздуха переменного тока R2E210-AA34-01.

### 5 МОНТАЖ

Дымосос монтируется (рисунок 3) в трубу дымохода соответствующего диаметра. В дымоходе делается вырез в соответствии с размерами указанными в инструкции либо по контуру трафарета указанного в инструкции (124 мм – поперек трубы; 402 мм – вдоль трубы). Затем контур дымососа, который контактирует с трубой дымохода обрабатывается термостойким герметиком по правилам указанным в описании производителем герметика и монтируется в отверстие затягивая и уплотняя контакт хомутом.

Далее вентилятор подключается к автоматике и настраивается работа дымососа.

При установке и эксплуатации следует придерживаться следующих правил:

- Все монтажные работы, связанные с установкой/демонтажем дымососа или электропроводки, должны осуществляться после отключения его от электросети.

- Начиная эксплуатацию, следует внимательно ознакомиться с данной инструкцией.

- Подключая дымосос, проверьте, чтобы электрические параметры питающей сети соответствовали его диапазону работы.

- Избегать подключения к одной электрической цепи с двигателями и другими устройствами, вызывающими импульсные помехи (например, стиральные машины, холодильники, и т.д.)

- Перед подключением каких-либо проводов и периферических устройств, обязательно отключить электропитание от дымососа.

- Чтобы полностью отключить дымосос от электропитания, необходимо вынуть штепсель из розетки, в частности когда он не будет использоваться некоторое время.

- Защищать провод электропитания от повреждений, на проводе не должны устанавливаться или временно находиться какие-либо предметы.
- Все подключения выполнять в соответствии с монтажной схемой электрической инсталляции и местными нормами по электрической инсталляции.
- Запрещается прикасаться к контактам и другим компонентам, которые находятся под напряжением.
- Монтаж и демонтаж отдельно стоящего дымохода, а также вся проводка должны быть выполнены квалифицированным электриком, согласно действующим нормам.
- Производитель не несет ответственности за повреждения, связанные с неправильным подключением устройства.
- В случае возникновения каких-либо сомнений, касающихся безопасного подключения дымохода или его использования, следует связаться с поставщиком или производителем.
- Использовать дымоход исключительно по назначению.
- Запрещается вносить изменения в электрические и механические узлы дымохода. Такие изменения могут быть причиной неправильной работы или выхода из строя дымохода.
- Запрещается просовывать через щели в корпусе дымохода какие-либо предметы во внутрь - это может стать причиной короткого замыкания, удара электрическим током, пожара или повреждения устройства.
- Не допускать попадания воды, влаги и пыли в дымоход - это может привести к его поломке, короткому замыканию, электрическому удару или пожару.
- Не допускать, чтобы дымоход подвергался ударам и вибрациям.
- Перед началом каких-либо действий по консервации необходимо обязательно отключить дымоход от электропитания.
- Для чистки корпуса нельзя применять бензин, растворители и другие химические средства, которые могут повредить корпус. Рекомендуем использовать мягкую хлопчатобумажную ткань.
- Запрещена эксплуатация с поврежденными проводами. Поврежденный кабель можно заменить в сервисном центре, кабель должен быть новым, с такими же параметрами, как и оригинальный.

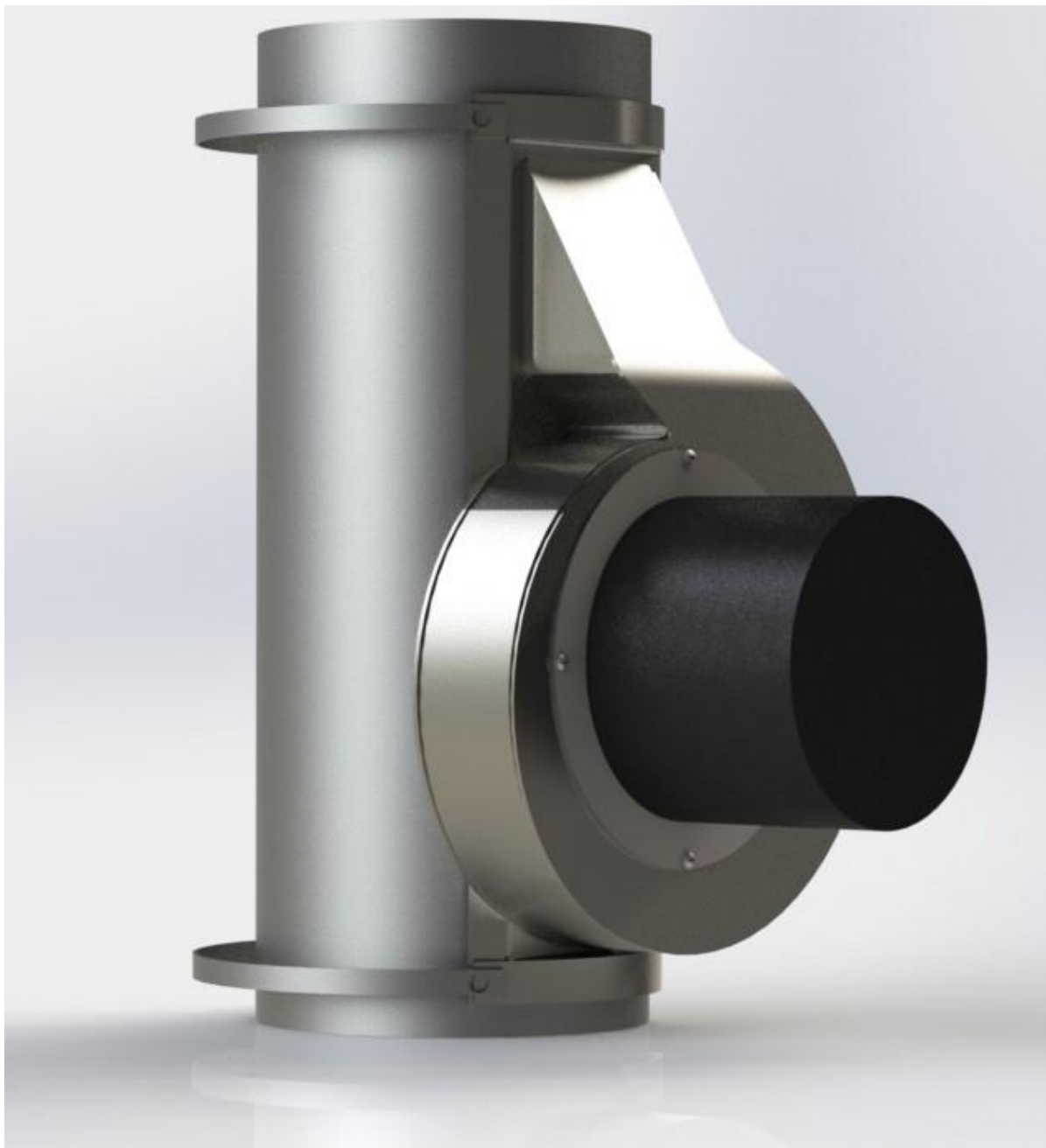


Рисунок 3 – Дымосос в сборе

## **6 ТЕХНИЧЕСКОЕ ОБСЛУЖИВАНИЕ**

### **6.1 Порядок технического обслуживания**

Выключите дымосос, и дайте ему остыть. Отключите кабель питания дымососа. Приостановите работу вашего котла или печи что бы, не было потока топочных газов в дымоходе. Снимите дымосос с дымоходной трубы и снимите вентилятор с дымососа. Сам агрегат дымососа необходимо очистить от золы щеткой либо пылесосом. Затем необходимо очистить место монтажа дымососа от загрязнения и герметика. Тоже самое нужно произвести на дымососе. Далее нужно собрать всю конструкцию не забыв поместить между вентилятором и дымососом уплотнительный термостойкий картон. Проверить



беспрепятственность вращения лопастей вентилятора и затем произвести пункты указанные в разделе 5 Монтаж. Так же замена герметика должна производиться по рекомендациям производителя.

Техническое обслуживание должно производиться по мере загрязнения, рекомендуемым периодом технического обслуживания в среднем является раз в два месяца.

### **6.2 Консервация и хранение**

Дымосос должен храниться в закрытых отапливаемых помещениях в картонных или деревянных коробках при следующих условиях:

- температура окружающего воздуха от 0 до 40°C;
- относительная влажность воздуха не более 90% при температуре 35°C.

В воздухе помещения не должно быть пыли, паров кислот и щелочей, а также газов, вызывающих коррозию.

*Примечание: Специальной аппаратуры и инструментов при проведении технического обслуживания не требуется.*

## **7 ВОЗМОЖНЫЕ НЕИСПРАВНОСТИ И СПОСОБЫ ИХ УСТРАНЕНИЯ**

№	Неисправность	Возможная причина	Способ устранения
1	Задымление в месте крепления дымососа к трубе.	Не качественная обработка герметикам.	1. Выполнить пункт 6.1 Порядок технического обслуживания с тщательной обработкой герметикам. 2. Туго затянуть хомут.
		Размер трубы дымохода не соответствует модели используемого дымососа.	1. Используйте переходник для вашего дымохода с промежуточным диаметром подходящим для вашей модели дымососа.
2	Не работает двигатель дымососа	Повреждение электрической проводки.	1. Отключить двигатель дымососа от питающей сети. 2. Обратится в сервисный центр производителя.
		Неисправность двигателя.	

## 8 ГАРАНТИИ ИЗГОТОВИТЕЛЯ

1. Установленный ООО «Компанией Биопром Харьков» срок эксплуатации дымососа Exhauster H-300 не менее 10 лет.
2. ООО «Компания Биопром Харьков» предоставляет гарантию на дымосос Exhauster H-300 сроком на 12 месяцев с момента продажи, но не дольше чем 24 месяца с даты производства.
3. Гарантийный ремонт может быть произведен только компанией производителем или его авторизованными сервисными пунктами.
4. Гарантийный ремонт производится в течение 3 рабочих дней со дня получения устройства сервисным центром, при предъявлении рекламации следует добавить описание дефекта, точный обратный адрес и контактный телефон, в противном случае срок рассмотрения рекламации и ремонт могут быть продлены до 14 дней.
5. **Гарантия действительна:**
  - только в стране, где было приобретено изделие;
  - при правильной эксплуатации блока и котла в соответствии с инструкциями на блок и котёл;
  - если пользователь не вносил изменения в конструкцию блока;
  - если провиденные работы по вводу в эксплуатацию изделия были проведены уполномоченным представителем завода производителя. Перечень уполномоченных представителей завода производителя указаны на сайте ООО «Компании Биопром Харьков» [bioprom.ua](http://bioprom.ua).
6. Гарантия **Не Распространяется** на дефекты:
  - вызванные нарушением правил эксплуатации, прописанных в данной инструкции и (или) инструкции на котел;
  - при потере комплектации блока, указанной в п. 1.Введение;
  - при умышленной порче;
  - после ремонта (или попыткой ремонта) не уполномоченным лицом;
  - вызванные перебоями в сетях электропитания;
  - на изделие, монтаж и наладку, которого выполняла организация либо частное лицо, не уполномоченная заводом изготовителем;
  - вызванные в результате стихийных бедствий (удар молнии, пожар, наводнение, затопление и пр.).
7. В случае обнаружения дефектов, перечисленных п.6, ремонт осуществляется за счет покупателя, о чем ему будет сообщено перед началом ремонта.

## **9 ТРАНСПОРТИРОВАНИЕ**

Целостность и исправность дымососа при транспортировании может сохраняться только при тарировании изделия, соблюдении условий транспортирования:

- температуры и влажности (см. п. 3 данной инструкции);
- штабелирование – не более 10 шт.;
- защите от дождя;
- защите от прямых солнечных лучей;
- защите от удара;
- -защите от электромагнитного излучения.

## **10 УТИЛИЗАЦИЯ ДЫМОСОСА**

Отработанный дымосос запрещается утилизировать в контейнерах с бытовыми отходами, дымосос должен быть передан в специальное учреждение. Попадание продуктов разложения в природную среду может привести к негативным последствиям.

## **11 СВЕДЕНИЯ О СЕРТИФИКАЦИИ**

Вся продукция ООО «Компании Биопром Харьков» ежегодно проходит процесс сертификации (подтверждение сертификата) и периодическую проверку на помехоустойчивость в ГП «Харьковстандартметрологии». С сертификатами можно ознакомиться на сайтах компании.

## **12 СВЕДЕНИЯ О ЦЕНЕ И УСЛОВИЯХ ПРИОБРЕТЕНИЯ ПРОДУКЦИИ**

С информацией о ценах и условиях приобретения продукции ООО «Компании Биопром Харьков» можно ознакомиться на сайтах компании:

- [www.bioprom.com.ua](http://www.bioprom.com.ua)
- [www.bioprom.ua](http://www.bioprom.ua)

- [www.bioprom.kh.ua](http://www.bioprom.kh.ua)
- [www.bioprom.kharkov.ua](http://www.bioprom.kharkov.ua)

либо по телефонам:

- +38(098) 272-66-03,
- +38(099) 061-85-75,
- +38(057) 758-24-29,
- +38(063) 788-25-16.

## ГАРАНТИЙНЫЙ ТАЛОН

Модель дымососа	Exhauster H-0300
Номер изделия	_____
Дата продажи	_____
Название фирмы-продавца	_____
Дата установки/начало эксплуатации	_____
Контакты владельца	Имя и подпись установщика
Имя _____	_____
Тел. _____	_____
Нас. Пункт. _____	_____
Улица/Дом. _____	_____
№ _____	_____

По всем вопросам гарантийного и послегарантийного обслуживания обращаться по адресу г. Харьков, ул. Плехановская, 126/1, 61037.

Телефон сервисного центра: +38(095)654-67-19, +38(098)232-52-15.

E-mail – [no12service@bioprom.com.ua](mailto:no12service@bioprom.com.ua).

<p><b>Отметка о гарантийном ремонте</b></p> <p>Описание дефекта: _____</p> <p>Причина выхода оборудования из строя: _____</p> <p>_____</p> <p>Произведенная работа по ремонту: _____</p> <p>_____</p> <p>Название ремонтной организации: _____</p> <p>№ лицензии _____ Мастер _____ Дата ремонта _____</p> <p style="text-align: right;">М.П.</p>
<p><b>Отметка о гарантийном ремонте</b></p> <p>Описание дефекта: _____</p> <p>Причина выхода оборудования из строя: _____</p> <p>_____</p> <p>Произведенная работа по ремонту: _____</p> <p>_____</p> <p>Название ремонтной организации: _____</p> <p>№ лицензии _____ Мастер _____ Дата ремонта _____</p> <p style="text-align: right;">М.П.</p>
<p><b>Отметка о гарантийном ремонте</b></p> <p>Описание дефекта: _____</p> <p>Причина выхода оборудования из строя: _____</p> <p>_____</p> <p>Произведенная работа по ремонту: _____</p> <p>_____</p> <p>Название ремонтной организации: _____</p> <p>№ лицензии _____ Мастер _____ Дата ремонта _____</p> <p style="text-align: right;">М.П.</p>
<p><b>Отметка о гарантийном ремонте</b></p> <p>Описание дефекта: _____</p> <p>Причина выхода оборудования из строя: _____</p> <p>_____</p> <p>Произведенная работа по ремонту: _____</p> <p>_____</p> <p>Название ремонтной организации: _____</p> <p>№ лицензии _____ Мастер _____ Дата ремонта _____</p> <p style="text-align: right;">М.П.</p>

## ОТМЕТКИ О ПРОВЕДЕНИИ ТЕХНИЧЕСКОГО ОБСЛУЖИВАНИЯ

Примечания						
Подпись/ Печать						
Подпись/ Печать						
Мастер/ Сервисный центр						
Дата						

## ТАЛОН ВВОДА В ЭКСПЛУАТАЦИЮ

Модель дымососа Exhauster H-0300  
Инв. № \_\_\_\_\_  
Дата покупки \_\_\_\_\_  
Дата установки \_\_\_\_\_  
Реквизиты потребителя

\_\_\_\_\_  
\_\_\_\_\_  
(ФИО, тел., e-mail)

\_\_\_\_\_  
\_\_\_\_\_  
Реквизиты компании, производившей монтаж

\_\_\_\_\_  
\_\_\_\_\_  
\_\_\_\_\_  
\_\_\_\_\_



ООО «Компания Биопром Харьков»  
Украина, Харьковская обл.  
г. Харьков  
ул. Плехановская 126/1  
тел. +380 57 757-68-33  
Email: [info@bioprom.com.ua](mailto:info@bioprom.com.ua)

[www.bioprom.ua](http://www.bioprom.ua)  
[www.bioprom.com.ua](http://www.bioprom.com.ua)  
[www.bioprom.kh.ua](http://www.bioprom.kh.ua)