



bioprom.com.ua

Дымосос Exhauster H-0160 Для дымохода диаметром 160 мм

Руководство по эксплуатации
КБХ EX001.0160.00.00 РЭ



ОГЛАВЛЕНИЕ

1 Введение	3
2 Описание изделия	3
2.1 Назначение	3
2.2 Технические характеристики	5
3 Комплектация поставки	6
4 Принцип работы	6
5 Монтаж	6
6 Техническое обслуживание	8
6.1 Порядок технического обслуживания	8
6.2 Консервация и хранение	9
7 Возможные неисправности и способы их устранения	9
8 Гарантии изготовителя	10
9 Транспортирование	11
10 Утилизация дымососа	11
11 Сведения о сертификации	11
12 Сведения о цене и условиях приобретения продукции	11

1 ВВЕДЕНИЕ

Настоящее руководство эксплуатации EX0160.00, предназначено для ознакомления потребителей с технической информацией на монтажный дымосос Exhauster H-0160, а так же руководство при монтаже, подготовке к работе, техническом обслуживании.

Перед началом выполнения работ и эксплуатации дымососа, в дополнения к настоящему руководству по эксплуатации необходимо руководствоваться эксплуатационными документами заводов-изготовителей поставляемого оборудования.

Работы по установке и настройке могут выполняться владельцем агрегата при соблюдении элементарных правил безопасности. Установку необходимо производить только при отсоединенном от сети питания устройства.

В связи с постоянным совершенствованием конструкции серии дымососов и технологии их изготовления в настоящем руководстве по эксплуатации возможны некоторое расхождение между описанием изделия и изделием, не влияющие на работоспособность, технические характеристики и установочные размеры изделия.

2 ОПИСАНИЕ ИЗДЕЛИЯ

2.1 Назначение

Дымосос Exhauster H-0160 предназначен для работы на дымоходе диаметром 160 мм. Дымосос широко применяется в отопительных системах для бесперебойного выхода в работу котла и для поддержания оптимального выхода топочных газов.

Эффективная работа дымососа достигается благодаря ПО автоматики AIR, а так же использованию при производстве материалов и комплектующих высокого качества от мировых и отечественных производителей.

Основные компоненты дымососа показаны на рисунке 1. Габаритные размеры дымососа показаны на рисунке 2.



Рисунок 1 – Внешний вид дымососа

- 1 – Вентилятор R2E150-AN91-05.
- 2 – Дымосос Exhauster H-0160.
- 3 – труба дымохода.
- 4 – стяжки.

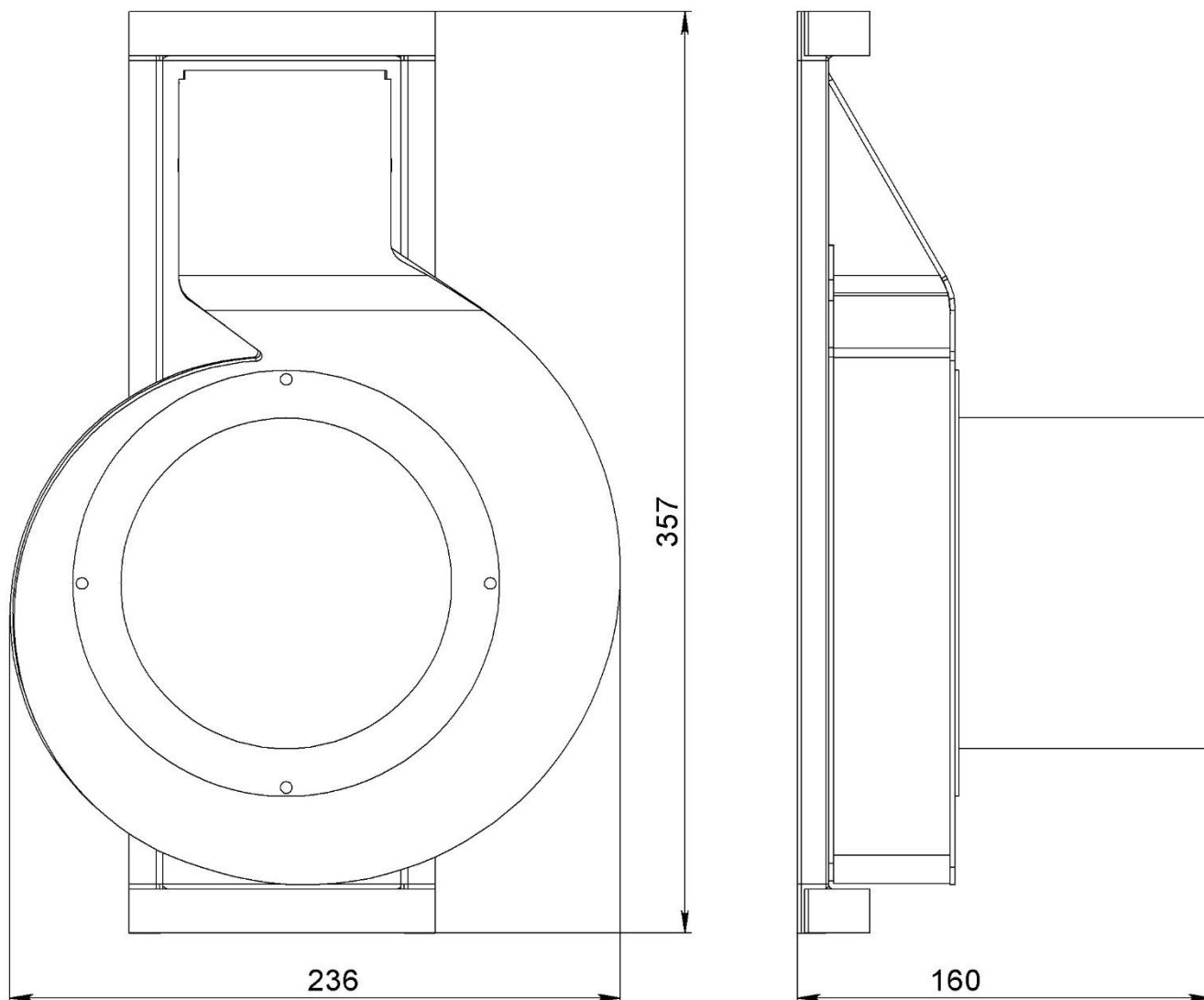


Рисунок 2 – Габаритные размеры дымососа

2.2 Технические характеристики

Основные параметры дымососа Exhauster H-0160 показаны в таблице № 1:

Таблица 1- технические характеристики дымососа

Параметр	Величина
Производительность	235 $\frac{\text{м}^3}{\text{ч}}$
Потребляемая мощность	32 Вт
Вес	2 кг (4 кг*)
Регулировка оборотов вентилятора	Да (10-100%)

(_*)-вес с вентилятором

3 КОМПЛЕКТАЦИЯ ПОСТАВКИ

В комплект поставки дымососа Exhauster H-0160 входит:

Таблица 2 – комплектация дымососа.

Дымосос	-1 шт.
Вентилятор R2E150-AN91-05	-1шт.
Стяжки нержавеющей	-2 шт.
Термостойкий уплотнитель на вентилятор	-1 шт.

4 ПРИНЦИП РАБОТЫ

Дымосос Exhauster H-0160 подключается к блоку управления, с помощью которого контролируется процесс работы дымососа. Дымосос оборудован нагнетателем циркуляции горячего воздуха переменного тока R2E150-AN91-05.

5 МОНТАЖ

Дымосос монтируется (рисунок 3) в трубу дымохода соответствующего диаметра. В дымоходе делается вырез в соответствии с размерами указанными в инструкции либо по контуру трафарета указанного в инструкции (89 мм – поперек трубы; 330 мм – вдоль трубы). Затем контур дымососа, который контактирует с трубой дымохода обрабатывается термостойким герметикам по правилам указанным в описании производителем герметика и монтируется в отверстие затягивая и уплотняя контакт хомутом.

Далее вентилятор подключается к автоматике и настраивается работа дымососа.

При установке и эксплуатации следует придерживаться следующих правил:

- Все монтажные работы, связанные с установкой/демонтажем дымососа или электропроводки, должны осуществляться после отключения его от электросети.

- Начиная эксплуатацию, следует внимательно ознакомиться с данной инструкцией.

- Подключая дымосос, проверьте, чтобы электрические параметры питающей сети соответствовали его диапазону работы.

- Избегать подключения к одной электрической цепи с двигателями и другими устройствами, вызывающими импульсные помехи (например, стиральные машины, холодильники, и т.д.)

- Перед подключением каких-либо проводов и периферических устройств, обязательно отключить электропитание от дымососа.

- Чтобы полностью отключить дымосос от электропитания, необходимо вынуть штепсель из розетки, в частности когда он не будет использоваться некоторое время.

- Защищать провод электропитания от повреждений, на проводе не должны устанавливаться или временно находиться какие-либо предметы.
- Все подключения выполнять в соответствии с монтажной схемой электрической инсталляции и местными нормами по электрической инсталляции.
- Запрещается прикасаться к контактам и другим компонентам, которые находятся под напряжением.
- Монтаж и демонтаж отдельно стоящего дымохода, а также вся проводка должны быть выполнены квалифицированным электриком, согласно действующим нормам.
- Производитель не несет ответственности за повреждения, связанные с неправильным подключением устройства.
- В случае возникновения каких-либо сомнений, касающихся безопасного подключения дымохода или его использования, следует связаться с поставщиком или производителем.
- Использовать дымоход исключительно по назначению.
- Запрещается вносить изменения в электрические и механические узлы дымохода. Такие изменения могут быть причиной неправильной работы или выхода из строя дымохода.
- Запрещается просовывать через щели в корпусе дымохода какие-либо предметы во внутрь - это может стать причиной короткого замыкания, удара электрическим током, пожара или повреждения устройства.
- Не допускать попадания воды, влаги и пыли в дымоход - это может привести к его поломке, короткому замыканию, электрическому удару или пожару.
- Не допускать, чтобы дымоход подвергался ударам и вибрациям.
- Перед началом каких-либо действий по консервации необходимо обязательно отключить дымоход от электропитания.
- Для чистки корпуса нельзя применять бензин, растворители и другие химические средства, которые могут повредить корпус. Рекомендуем использовать мягкую хлопчатобумажную ткань.
- Запрещена эксплуатация с поврежденными проводами. Поврежденный кабель можно заменить в сервисном центре, кабель должен быть новым, с такими же параметрами, как и оригинальный.

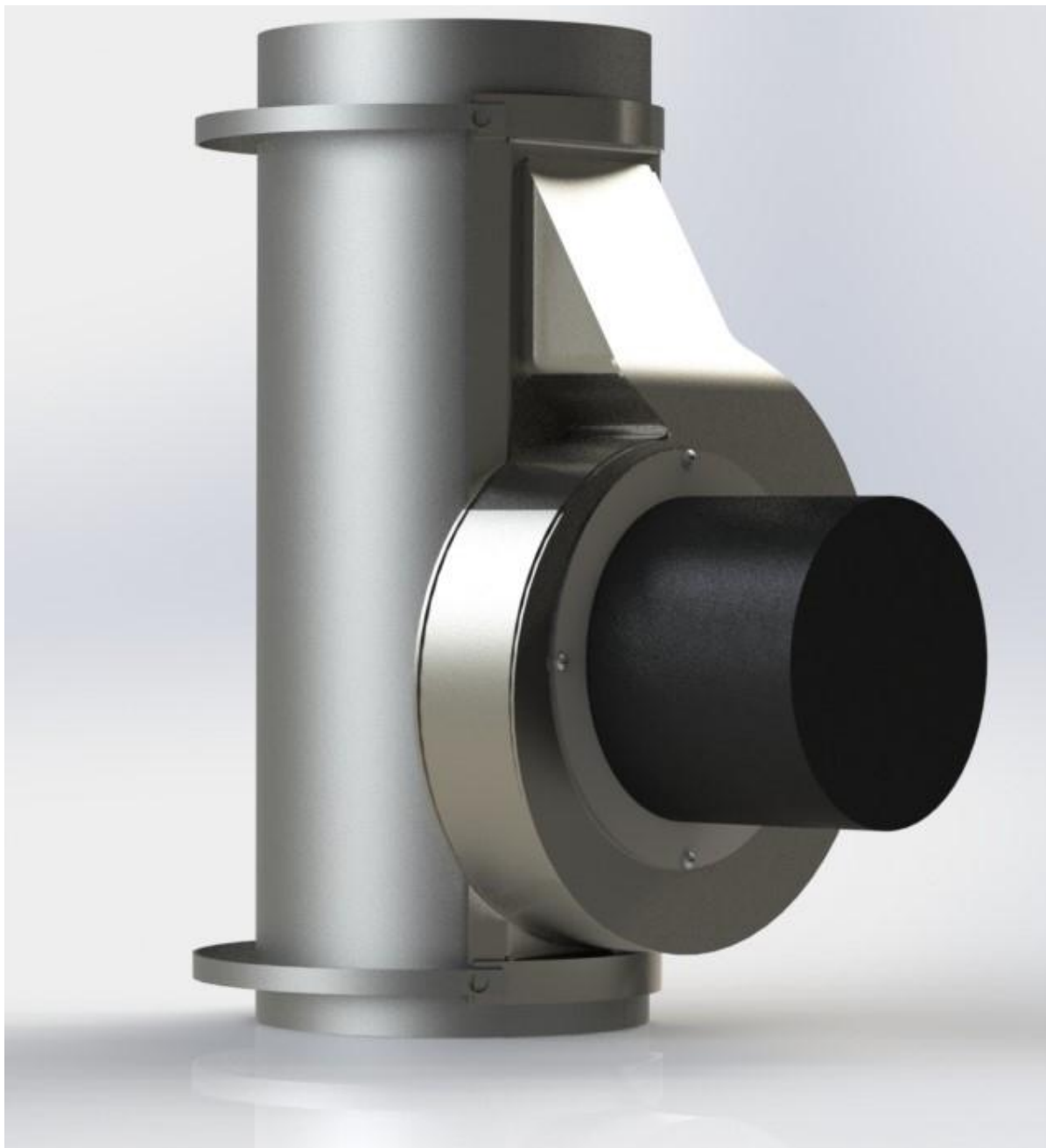


Рисунок 3 – Дымосос в сборе

6 ТЕХНИЧЕСКОЕ ОБСЛУЖИВАНИЕ

6.1 Порядок технического обслуживания

Выключите дымосос, и дайте ему остыть. Отключите кабель питания дымососа. Приостановите работу вашего котла или печи что бы, не было потока топочных газов в дымоходе. Снимите дымосос с дымоходной трубы и снимите вентилятор с дымососа. Сам агрегат дымососа необходимо очистить от золы щеткой либо пылесосом. Затем необходимо очистить место монтажа дымососа от загрязнения и герметика. Тоже самое нужно произвести на дымососе. Далее нужно собрать всю конструкцию не забыв поместить между вентилятором и дымососом уплотнительный термостойкий картон. Проверить

беспрепятственность вращения лопастей вентилятора и затем произвести пункты указанные в разделе 5 Монтаж. Так же замена герметика должна производиться по рекомендациям производителя.

Техническое обслуживание должно производиться по мере загрязнения, рекомендуемым периодом технического обслуживания в среднем является раз в два месяца.

6.2 Консервация и хранение

Дымосос должен храниться в закрытых отапливаемых помещениях в картонных или деревянных коробках при следующих условиях:

- температура окружающего воздуха от 0 до 40°C;
- относительная влажность воздуха не более 90% при температуре 35°C.

В воздухе помещения не должно быть пыли, паров кислот и щелочей, а также газов, вызывающих коррозию.

Примечание: Специальной аппаратуры и инструментов при проведении технического обслуживания не требуется.

7 ВОЗМОЖНЫЕ НЕИСПРАВНОСТИ И СПОСОБЫ ИХ УСТРАНЕНИЯ

№	Неисправность	Возможная причина	Способ устранения
1	Задымление в месте крепления дымососа к трубе.	Не качественная обработка герметикам.	1. Выполнить пункт 6.1 Порядок технического обслуживания с тщательной обработкой герметикам. 2. Туго затянуть хомут.
		Размер трубы дымохода не соответствует модели используемого дымососа.	1. Используйте переходник для вашего дымохода с промежуточным диаметром подходящим для вашей модели дымососа.
2	Не работает двигатель дымососа	Повреждение электрической проводки.	1. Отключить двигатель дымососа от питающей сети. 2. Обратится в сервисный центр производителя.
		Неисправность двигателя.	

8 ГАРАНТИИ ИЗГОТОВИТЕЛЯ

1. Установленный ООО «Компанией Биопром Харьков» срок эксплуатации дымососа Exhauster H-160 не менее 10 лет.

2. ООО «Компания Биопром Харьков» предоставляет гарантию на дымосос Exhauster H-160 сроком на 12 месяцев с момента продажи, но не дольше чем 24 месяца с даты производства.

3. Гарантийный ремонт может быть произведен только компанией производителем или его авторизованными сервисными пунктами.

4. Гарантийный ремонт производится в течение 3 рабочих дней со дня получения устройства сервисным центром, при предъявлении рекламации следует добавить описание дефекта, точный обратный адрес и контактный телефон, в противном случае срок рассмотрения рекламации и ремонт могут быть продлены до 14 дней.

5. Гарантия действительна:

- только в стране, где было приобретено изделие;
- при правильной эксплуатации блока и котла в соответствии с инструкциями на блок и котёл;

- если пользователь не вносил изменения в конструкцию блока;

- если провиденные работы по вводу в эксплуатацию изделия были проведены уполномоченным представителем завода производителя. Перечень уполномоченных представителей завода производителя указаны на сайте ООО «Компании Биопром Харьков» bioprom.ua.

6. Гарантия **Не Распространяется** на дефекты:

- вызванные нарушением правил эксплуатации, прописанных в данной инструкции и (или) инструкции на котел;

- при потере комплектации блока, указанной в п. 1.Введение;

- при умышленной порче;

- после ремонта (или попыткой ремонта) не уполномоченным лицом;

- вызванные перебоями в сетях электропитания;

- на изделие, монтаж и наладку, которого выполняла организация либо частное лицо, не уполномоченная заводом изготовителем;

- вызванные в результате стихийных бедствий (удар молнии, пожар, наводнение, затопление и пр.).

7. В случае обнаружения дефектов, перечисленных п.6, ремонт осуществляется за счет покупателя, о чем ему будет сообщено перед началом ремонта.

9 ТРАНСПОРТИРОВАНИЕ

Целостность и исправность дымососа при транспортировании может сохраняться только при тарировании изделия, соблюдении условий транспортирования:

- температуры и влажности (см. п. 3 данной инструкции);
- штабелирование – не более 10 шт.;
- защите от дождя;
- защите от прямых солнечных лучей;
- защите от удара;
- -защите от электромагнитного излучения.

10 УТИЛИЗАЦИЯ ДЫМОСОСА

Отработанный дымосос запрещается утилизировать в контейнерах с бытовыми отходами, дымосос должен быть передан в специальное учреждение. Попадание продуктов разложения в природную среду может привести к негативным последствиям.

11 СВЕДЕНИЯ О СЕРТИФИКАЦИИ

Вся продукция ООО «Компании Биопром Харьков» ежегодно проходит процесс сертификации (подтверждение сертификата) и периодическую проверку на помехоустойчивость в ГП «Харьковстандартметрологии». С сертификатами можно ознакомиться на сайтах компании.

12 СВЕДЕНИЯ О ЦЕНЕ И УСЛОВИЯХ ПРИОБРЕТЕНИЯ ПРОДУКЦИИ

С информацией о ценах и условиях приобретения продукции ООО «Компании Биопром Харьков» можно ознакомиться на сайтах компании:

- www.bioprom.com.ua
- www.bioprom.ua

- www.bioprom.kh.ua
- www.bioprom.kharkov.ua

либо по телефонам:

+38(098) 272-66-03,
+38(099) 061-85-75,
+38(057) 758-24-29,
+38(063) 788-25-16.

ГАРАНТИЙНЫЙ ТАЛОН

Модель дымососа	Exhauster H-0160
Номер изделия	_____
Дата продажи	_____
Название фирмы-продавца	_____
Дата установки/начало эксплуатации	_____
Контакты владельца	Имя и подпись установщика
Имя _____	_____
Тел. _____	_____
Нас. Пункт. _____	_____
Улица/Дом. _____	_____
№ _____	_____

По всем вопросам гарантийного и послегарантийного обслуживания обращаться по адресу г. Харьков, ул. Плехановская, 126/1, 61037.

Телефон сервисного центра: +38(095)654-67-19, +38(098)232-52-15.

E-mail – no12service@bioprom.com.ua.

<p>Отметка о гарантийном ремонте</p> <p>Описание дефекта: _____</p> <p>Причина выхода оборудования из строя: _____</p> <p>_____</p> <p>Произведенная работа по ремонту: _____</p> <p>_____</p> <p>Название ремонтной организации: _____</p> <p>№ лицензии _____ Мастер _____ Дата ремонта _____</p> <p style="text-align: right;">М.П.</p>
<p>Отметка о гарантийном ремонте</p> <p>Описание дефекта: _____</p> <p>Причина выхода оборудования из строя: _____</p> <p>_____</p> <p>Произведенная работа по ремонту: _____</p> <p>_____</p> <p>Название ремонтной организации: _____</p> <p>№ лицензии _____ Мастер _____ Дата ремонта _____</p> <p style="text-align: right;">М.П.</p>
<p>Отметка о гарантийном ремонте</p> <p>Описание дефекта: _____</p> <p>Причина выхода оборудования из строя: _____</p> <p>_____</p> <p>Произведенная работа по ремонту: _____</p> <p>_____</p> <p>Название ремонтной организации: _____</p> <p>№ лицензии _____ Мастер _____ Дата ремонта _____</p> <p style="text-align: right;">М.П.</p>
<p>Отметка о гарантийном ремонте</p> <p>Описание дефекта: _____</p> <p>Причина выхода оборудования из строя: _____</p> <p>_____</p> <p>Произведенная работа по ремонту: _____</p> <p>_____</p> <p>Название ремонтной организации: _____</p> <p>№ лицензии _____ Мастер _____ Дата ремонта _____</p> <p style="text-align: right;">М.П.</p>

ОТМЕТКИ О ПРОВЕДЕНИИ ТЕХНИЧЕСКОГО ОБСЛУЖИВАНИЯ

Примечания						
Подпись/ Печать						
Подпись/ Печать						
Мастер/ Сервисный центр						
Дата						

ТАЛОН ВВОДА В ЭКСПЛУАТАЦИЮ

Модель дымососа Exhauster H-0160
Инв. № _____
Дата покупки _____
Дата установки _____
Реквизиты потребителя

(ФИО, тел., e-mail)

Реквизиты компании, производившей монтаж



ООО «Компания Биопром Харьков»
Украина, Харьковская обл.
г. Харьков
ул. Плехановская 126/1
тел. +380 57 757-68-33
Email: info@bioprom.com.ua

www.bioprom.ua
www.bioprom.com.ua
www.bioprom.kh.ua